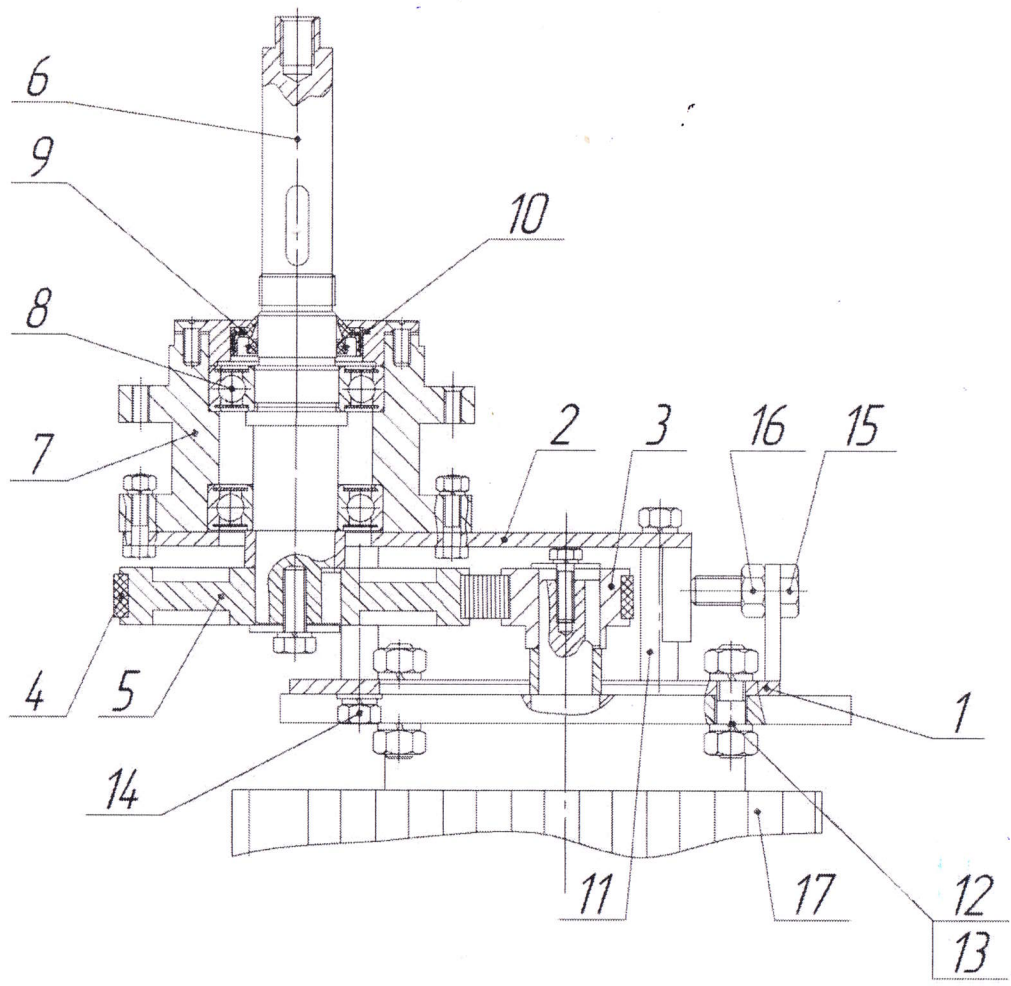


Машина овощерезательно-протирачная ОМ-350/380 (без подставки)

Машина овощерезательно-протирочная ОМ-350/380 (без подставки)

<p>1 – мотор-редуктор в сборе 14 – корпус 3 – лоток 4 – обечайка в сборе 6 – приспособление загрузочное 20 – гайка регулировочная 7 – стакан 18 – шпонка 16 – сбрасыватель 10 – лист нижний в сборе (дно) 5 – ножи дисковые: Нож дисковый 2мм Нож дисковый 10 мм Нож комбинированный 10x10мм Нож комбинированный 2x2мм Диск шинковочный 1,5x3мм Диск терочный ~1,5x1,5 мм Решетка ножевая 10x10мм 8 – болт 12 – опора (2 шт.) 9 – болт (2шт.) 15 – крышка 17 – фиксатор (палец) (3шт.) 21 – штифт (2шт.) 22 – кронштейн (2шт.) 36 – винт (8шт.) 37 – винт (4шт.) 39 – винт (4 шт.) крепление опор, на схеме не показан</p>	<p>ОМ-350/380.06.000 ОМ-350/220.00.001-03 ОМ-350/220.03.000-06 ОМ-350/380.04.000 ОМ-350/220.02.000 или МО.03.000 МОП-II-1.00.20 МОП-II-1.02.00-02 МОП-II-1.00.11 ОМ-350/220.00.004 ОМ-350/380.05.000 МО.20.000 МО.24.000 МО.22.000 04.16.00 МО.17.000-01 МО.19.000 МО.18.000 МОП-II-1.11.00 ОМ-350.00.005 МОП-II-1.15.00 ОМ-350/220.04.003-02 ОМ-350/220.00.010 ОМ-350/220.00.003 ОМ-350/220.00.007 ВМ4-6gx10.21.12X18H10T ГОСТ 17475 ВМ6-8gx16.21.12X18H10T ГОСТ 17475 ВМ8-8gx16.48.05 ГОСТ 17473</p>	<p>25 – кронштейн (2 шт.) 26 – кабельный ввод 40 – уплотнение 52 – кнопка сдвоенная 54 – контактор 55 – реле электротепловое 56 – опора (4 шт.) 58 – воронка протирочная, состоит: Воронка корпус 60 – диск протирочный 59 – ротор лопастной Имеется сборка: Корпус в сборе</p>	<p>МО.00.002-01 PG16 IP54 YSA20-14-16-54-K41 ОМ-350.09.006 ПЕ-22-PPBB Dekraft KM103-009A-380B-11 Dekraft PT03-09-18-1,2A-1,8A Dekraft H20-20ЧЕ МО.26.000 МО.03.029 МОП-II-1.00.10-04 МП-800.11.00 МОП-II-1.04.00 ОМ-350.09.000 (входят поз. 3, 9, 14, 21, 22, 25, 36, 40)</p>
---	--	--	--



**Мотор-редуктор ОМ-350/380.06.000
машины ОМ-350/380**

1 – плита электродвигателя	ОМ-350/220.06.311-01
2 – плита корпуса	ОМ-350/220.06.211-01
3 – шкив ведущий	К-200.05.201-01
4 – ремень зубчатый	HTD 425 5М-25
5 – шкив ведомый	ОМ-350/220.06.204-01
6 – вал	ОМ-350/220.06.203-01
7 – корпус	ОМ-350/220.06.201-01
8 – шарикоподшипник (2шт.)	80206 ГОСТ 7242
9 – манжета	2.2-28x47-3 ГОСТ 8752
10 – крышка	ОМ-350/220.06.101-01
Есть крышка в сборе с манжетой	ОМ-350/220.06.100-01
11 – стойка (4шт.)	ОМ-350/220.06.011-01
12 – болт (4шт.)	М10-8gx30.096 ГОСТ7798
13 – гайка (4шт.)	М10-7Н.096 ГОСТ 5915
14 – гайка (8шт.)	М8-7Н.096 ГОСТ 5915
15 – болт регулировочный	М10-8gx40.096 ГОСТ7798
16 – контргайка	М10-7Н.096 ГОСТ 5915
17 – электродвигатель	АИР71А4, исп. ІМ3081, 3-фазный, 380В, 0,55кВт, 1500 об/мин